

Waste Queen

WQ2002S



Waste Queen matavfallskvarn underlättar vardagen, skapar biogas och en bättre miljö.

TILLBEHÖR - MÄSSING/ROSTFRITT



Stos - keramisk ho



Stos - rostfri ho



Propp

5 års garanti
60 månader
telefonsupport
alla dagar 07-21

Service

Waste Queen maler ned ditt matavfall så det återvinns via köksavloppet. Det bidrar till en bättre miljö, både i köket och för naturen.

Säker och enkel användning

1. Öppna vattnet
2. Mata ner avfallet med startproppen och sätt i den så kvarnen går
3. Ta upp den efter 30 sek
4. Startproppen är även en propp så man kan ha vatten i diskhon



Barnsäker går endast köra i slutet läge.

Självrengörande. Vatten följer sidorna av kammaren.

Tystgående. Vål isolerad för tyst malning, ljudnivå väl under BBR21.

Permanentmagnetmotor 2600 varv/min, ger snabbare malning.

Kan monteras i alla diskhoar, nya som gamla.

Inget matavfall som ligger och luktar.

Mer plats för övrig sopsortering.

Skapar biologisk återvinning och biogödsel.

Skapar biogas som är 99 % klimatkompenserat.

Förbättrar funktionen i din 3-kammarsbrunn.

Godkänd enl Bygghvarubedömningen

Startpropp
Stängd malkammare under drift

Monteringssystem
Speed Master
Snabb enkel installation

Anslutning för diskmaskinens avloppsslang

Ljudisolerat hölje
Tyst drift

Laserskarp fast rivningsring
Snabb bearbetning av matavfall

Rostfria rörliga låsningsfria impellrar
med malande effekt

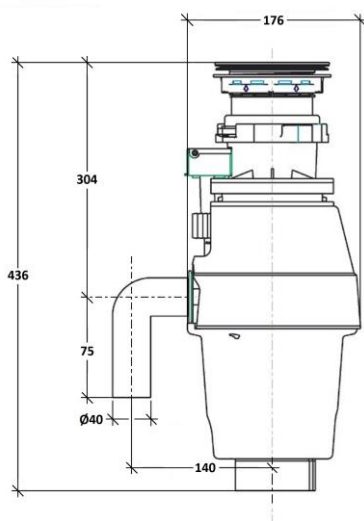
Rostfri avbalanserad roterande rivare
utan vibrationer

Rostfritt statorhölje
betyder ingen effektförsämring genom korrosion

Hög rotationshastighet med kraftigt vridmoment genom permanentmagnetmotor
Snabb kraftfull malning

Överbelastningsskydd
med tryckknappsåterställning

Elkabel med jordad stickpropp
Snabb enkel installation.



Modell:	WQ-2002S, RSK 8080827	Matningstyp:	Satsmatning
Motoreffekt:	375W, 230V, 50Hz, Motorskydd	Rörböj:	ABS
Kapacitet:	1030ml	Huvfläns:	Rostfritt stål / Plast
Motor:	Permanentmagnet, lågljudstyp	Propp:	Plast
Kullager:	Permanentsmorda	Impeller:	Gjuten, rostfri