

Balpress NPK 80

- Pressar de flesta material: well, mjuk- och hårdplast, kartong mm
- Stor presskraft och rejäl inkastöppning på ett minimalt golvutrymme
- Bra arbetshöjd
- Totalhöjd under 2 m
- Tål kyla och kan placeras ute på lastkaj, dock under tak
- Bevisat lång livslängd

NP80 med den unika tysta och självsmörjande skruvdriften (utan hydraulolja) har rönt stor uppskattning runt om i världen i snart 50 år. Nya tekniska lösningar som ytterligare effektiviserar och förenklar arbetet vid maskinen är:

Plug'n Press - styrsystemet övervakar maskinen vid drifttagning och under drift.

Double Stroke - balen pressas en extra gång, detta för stapelbara, kompaktare balar.

Stay'n hold - pressplattan förblir stående i nedre läget (med full presskraft) och pressar ihop balen - för ännu kompaktare balar. Detta utan elförbrukning



NP 80 har ett styrsystem som enkelt kan anpassas för önskade tilläggsfunktioner.



Bandmagasinet är lätt åtkomligt framifrån. Varje band kan bytas enskilt.



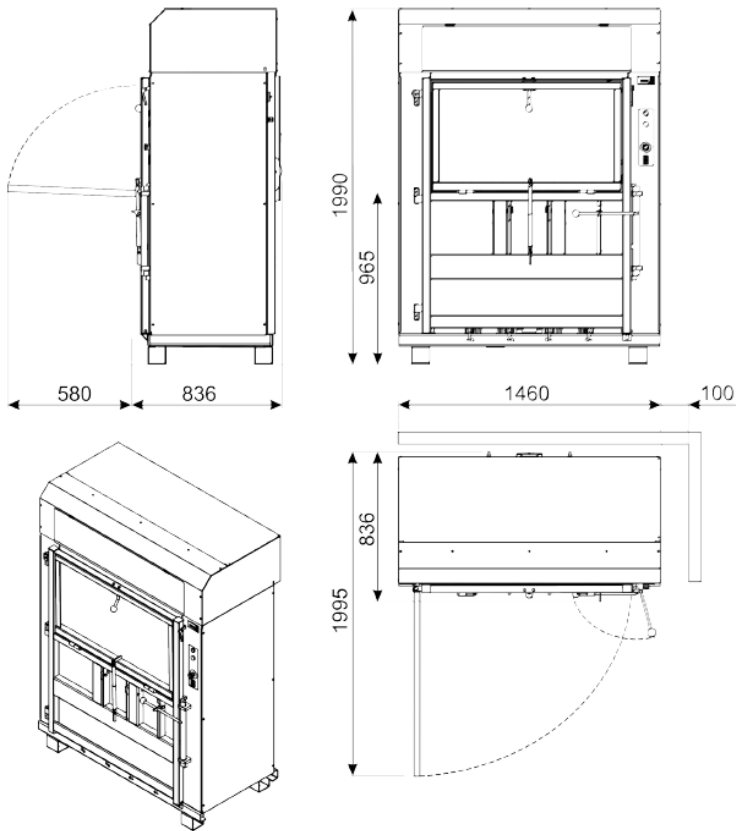
Inkastluckan kan antingen öppnas 90 eller 180 grader.



Den inbyggda uttippingen gör det enkelt att tippa ut balen, som passar på en EUR-pall. En volymminskning på upp till 95%.

Teknisk data

NPK 80



NPK 80 har en dörr som kan öppnas hela 180 grader, så borttransport av bal kan ske även i trånga utrymmen.



Mer än 15 000 NPK 80 balpressar har producerats sedan mitten av 60-talet



Komponenter från världsledande tillverkare runt om i världen, säkerställer kvalitet och tillgänglighet.

Presstyp	Presskraft kN	Motor kW	Vikt Kg	Djup mm	Inkastöppning mm	Balstorlek mm			Balvikt kg	dB(A)
						Bredd	Längd	Höjd		
NPK 80	180	4,0	740	800	1100 x 550	1100	650	700-800	160-210	62
Inkastöppning 180 °					1100 x 600					

Elanslutning: 3-fas 400 V i standardutförande, andra voltal finns tillgängliga.
 NP80 är en av pressarna i vårt sortiment - kontakta oss gärna för vidare information om övriga pressar i programmet!
 Rätten till konstruktionsändringar förbehålles.