

Balpress NPK 60

NPK 60 med den unika tysta skruvdriften som rönt stor uppskattning hos företag som prioriterar hållbara lösningar för ekonomin såväl som miljön.

NPK 60 har ett styrsystem som kan programmeras för önskade tilläggfunktioner. Styrsystemet övervakar maskinen vid drifttagning och under drift för högsta säkerhet och bästa ekonomi.

Tack vare sin låga höjd kan NPK 60 placeras nära källan för det pressbara materialet och är enkel att flytta vid ändrade behov.



- Låg totalhöjd
- Bra arbetshöjd
- Enkelt handhavande
- Lång livslängd
- Lönsam och miljöriktig återvinning
- Tyst och effektiv skruvdrift
- Passar de flesta material: well, mjuk o hårdplast, kartong mm
- Stor presskraft och rejäl inkastöppning på minimalt golvutrymme



Låg inkasthöjd och en rejäl ifyllnads-volym. Stäng luckan för automatisk pressning.



Effektiv sortering nära källan. Pressplattan trycker ihop materialet till en bal.

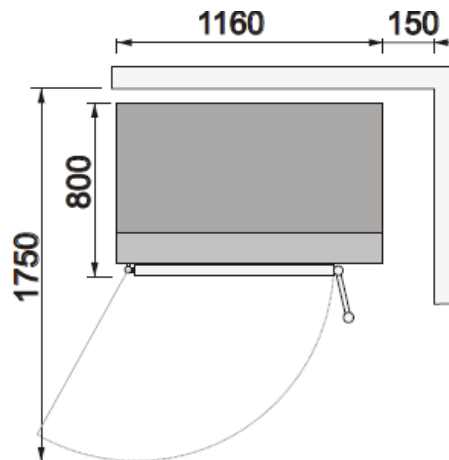
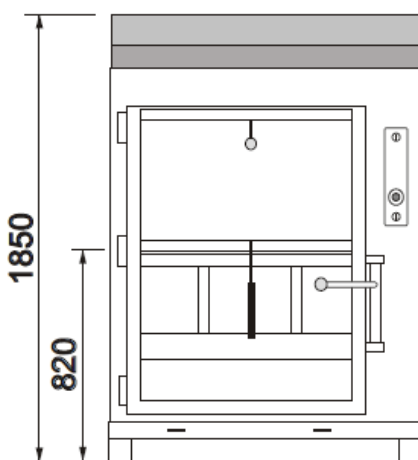


Vid indikering av färdig bal, öppna dörren och banda balen.

NPK 60 Teknisk data



- Tyst & effektiv
- Bra inkasthöjd
- Pålitlig skruvdrift
- Enkel att placera



Presstyp	Presskraft kN	Motor kW	Vikt Kg	Djup mm	Inkastöppning mm	Balstorlek mm			Balvikt kg	dB(A)
						Bredd	Längd	Höjd		
NPK 60	60	3,0	470	800	900 x 550	900	500	700-800	60-120	57
Inkastöppning 180 °					900 x 600					

Elanslutning: 3-fas 400 V i standardutförande. NPK 60 är en av pressarna i vårt sortiment - kontakta oss gärna för vidare information om övriga pressar i programmet! Rätten till konstruktionsändringar förbehålles.

Pressarna är CE-märkta och uppfyller säkerhetskraven enligt EUs maskindirektiv.