

# Balpress NPK 40

- **EFFEKTIV**
- **PÅLITLIG**
- **SÄKER**

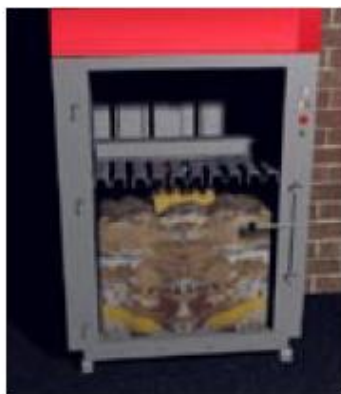


**NPK 40** *Hög kapacitet för små utrymmen.*

Material som kan pressas är: well, papper, kartong, plast etc. på ett lönsamt och miljöriktigt sätt. Styrsystemet övervakar maskinen vid drifttagning och under drift för bästa prestanda och högsta säkerhet. Utmärkande för NVA maskinerna är små yttermått, unik skruvdrift med tyst gång och enkelt handhavande.



*Låg inkasthöjd och en rejäl ifyllnadsvolym. Stäng luckan för automatisk pressning.*



*Pressplattan trycker ihop materialet till en bal.*



*Vid indikering av färdig bal öppna dörren och banda balen.*



*Smidig och säker uttippning.*

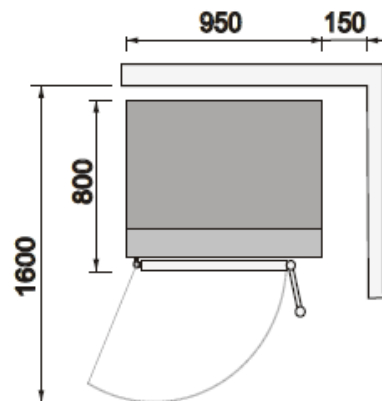
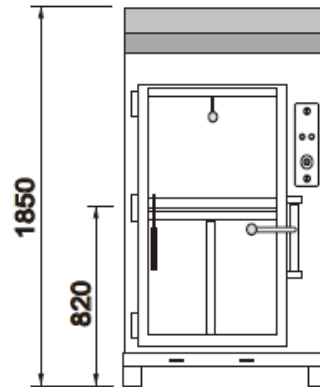
Bilderna visar användningen av Balpress typ NP 80



Stabila, stapelbara balar för god lagrings- och transportekonomi.



## Teknisk data NPK 40



Presstyp	Presskraft kN	Motor kW	Vikt Kg	Djup mm	Inkastöppning mm	Balstorlek mm			Balvikt kg	dB(A)
						Bredd	Längd	Höjd		
NPK 40	40	1,5	430	800	700 x 550	700	500	700-800	40-80	57
					Inkastöppning 180 °	700 x 600				

Elanslutning: 3-fas 400 V i standardutförande. Rätten till konstruktionsändringar förbehålles.  
Alla NVA-pressarna är CE-märkta och uppfyller säkerhetskraven enligt EUs maskindirektiv.