

Bag Packer BPK 240



Smidig ifyllnad.

BP 240 - det smarta Säckstativet

- Avsedd för insamling av mjukplast.
- Ett smart sätt att samla ihop skrymmande material.
- Packar mer i varje säck.
- Kombinerar med andra produkter för systemlösning.



Säcken knytes enkelt ihop.



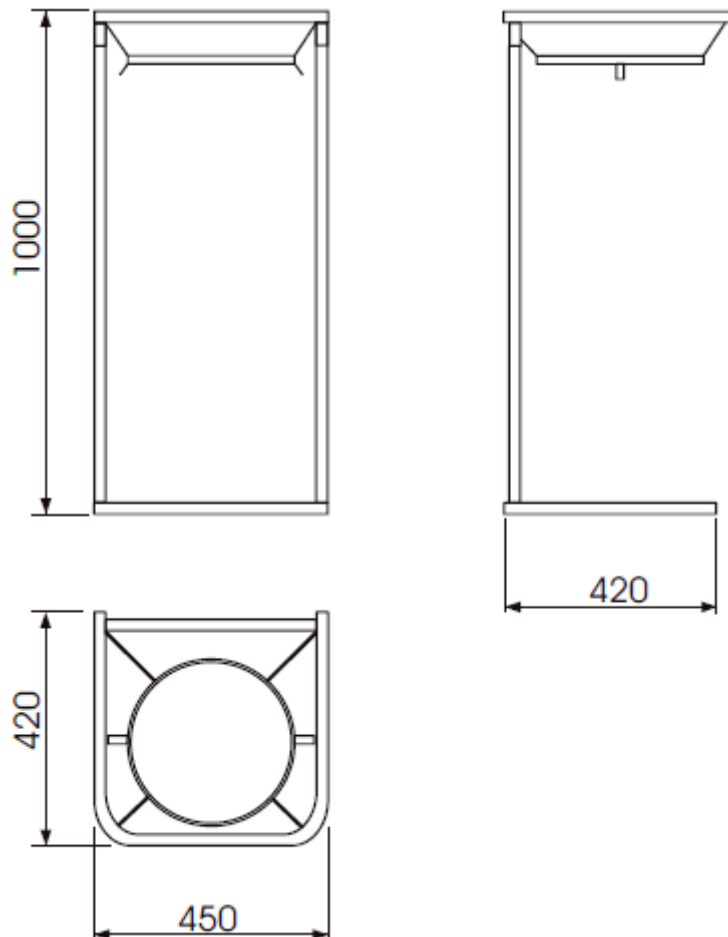
Välfylld säck - enkelt byte.



Viktiga fördelar

- Trattformen ger en enkel ifyllnad och en välfylld säck.
- Lätt att placera nära källan.
- Enkel att använda.
- Mycket attraktivt pris.
- Tillverkad i Sverige.

Bag Packer BPK 240



Presstyp	Inkastöppning mm	Vikt kg	Yttermått (mm)			Säcken fylld kg	Säckens volym liter
			Höjd	Bredd	Djup		
BPK 240	Ø300	4,5	1000	455	420	6-10	240

BPK 240 är en av produkterna i vårt sortiment - kontakta oss gärna för vidare information om övriga produkter i programmet!
Rätten till konstruktionsändringar förbehålles.