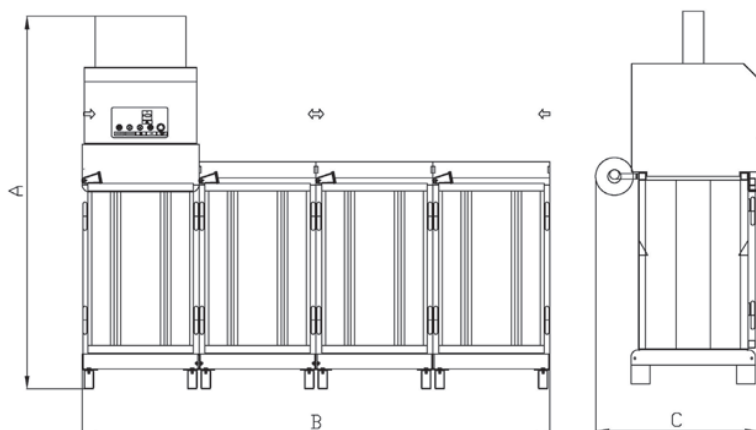


Uson UMCC Multikomprimator

Hygienisk komprimering av avfall direkt i plastsäck



- Framtagen för krävande miljöer.
- Elektromekanisk konstruktion, ingen hydraulikolja.
- Kostnadseffektiv.
- Flera fraktioner för flera användningsområden.
- Lätt att installera / användarvänlig.



Modell	Dimensioner (mm)			Nettovikt
	A	B	C	
UMCC-2	2,120	1,240	847	420 kg
UMCC-3		1,860		540 kg
UMCC-4		2,480		660 kg
UMCC-5		3,100		780 kg
UMCC-6		3,720		900 kg

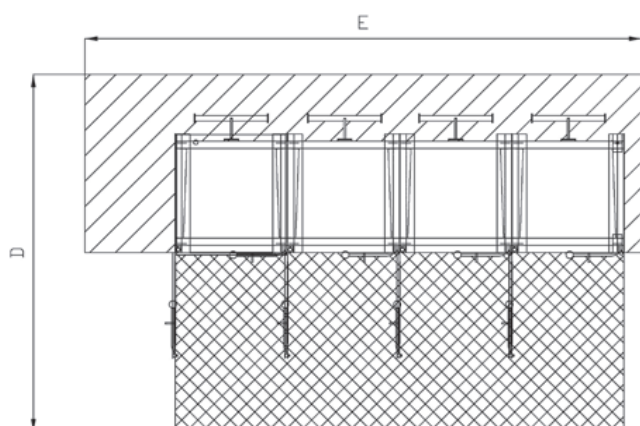
Modell no.	Tryck	Volt	Kilowatt	Amper	Uppsäkring	IP Klass	Ljudvolym	Anslutning
UMCC	5 ton (27 N/cm ²)	3 x 220-230 V, 50 Hz	2,2 kW	8,5A	16 A	54	65,6 dBA	4 x 1,5 mm ²
		3 x 220-230 V, 60 Hz	2,0 kW					
		3 x 380-420 V, 50 Hz	2,2 kW	4,9 A	10 A			
		3 x 420-460 V, 60 Hz	2,6 kW					
		3 x 480-520 V, 50 Hz	2,2 kW					
		3 x 660-690 V, 50 Hz	2,2 kW	2,8 A				
		3 x 660-690 V, 60 Hz	2,0 kW					

Toppvy, inklusive arbets- och serviceområde.

Inmatning

Dimensioner (mm)

520 x 520



Dimensioner (mm)			
	D	E	Servicehöjd
UMCC-2	1,400	1,840	2,200
UMCC-3		2,460	
UMCC-4		3,080	
UMCC-5		3,700	
UMCC-6		4,320	

Material Rostfritt stål AISI 304

Kompakterat material

Stål S3355JR

Säckstorlek

550 x 550 x 650

Vikt

30-50 kg